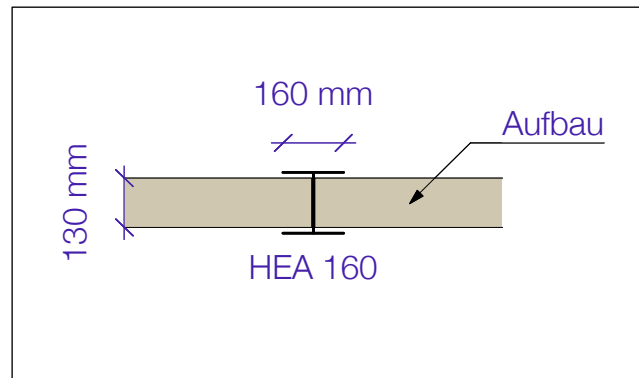
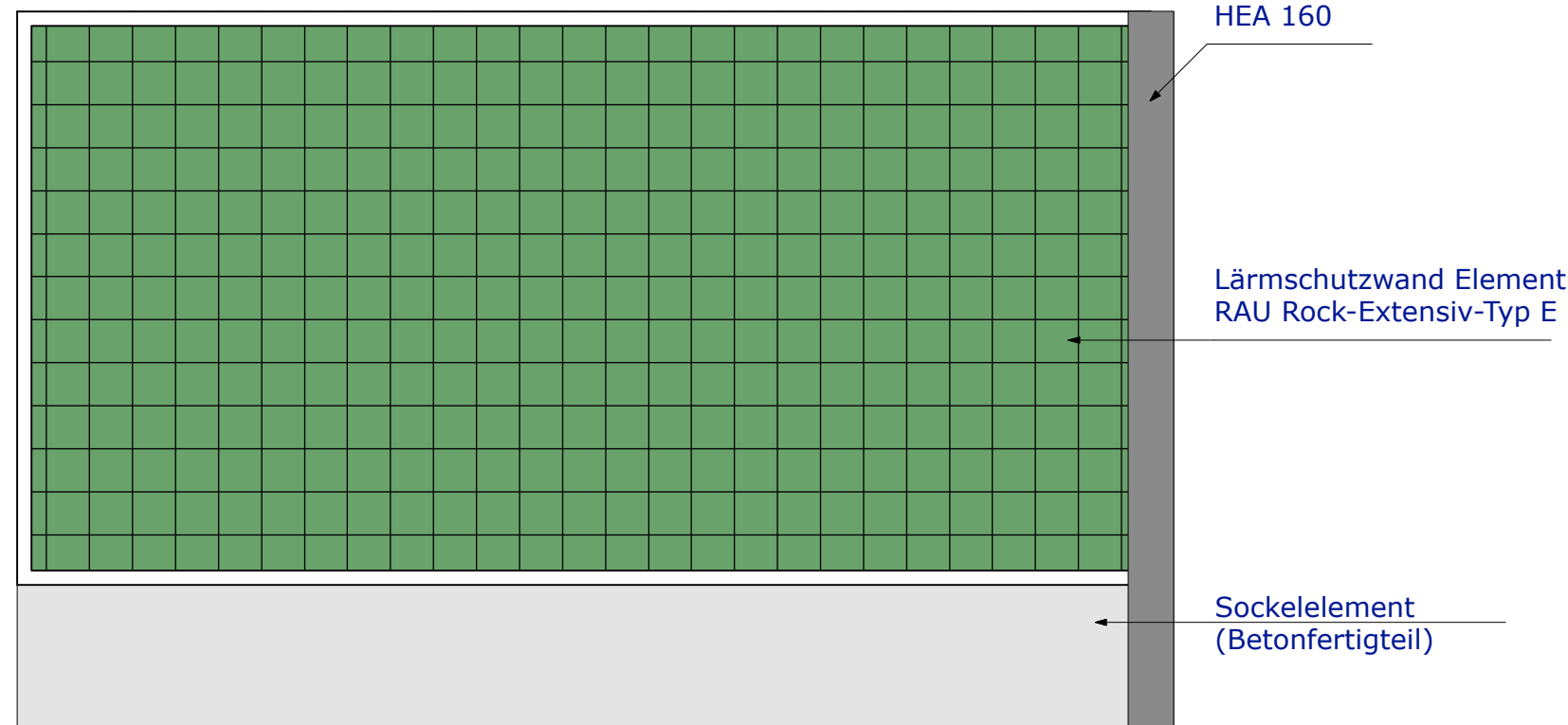
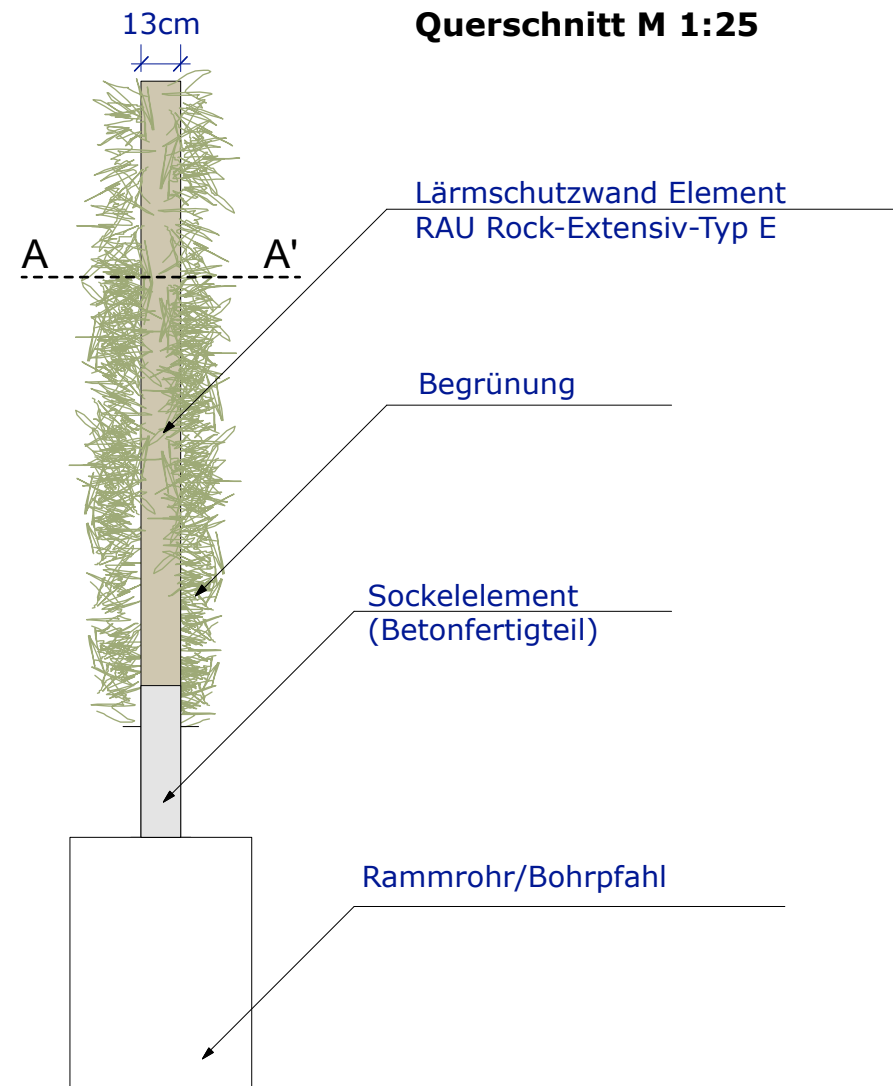


Schnitt A-A' / Draufsicht M 1:20



Querschnitt M 1:25



Ansicht M 1:25

Index	Art der Ergänzung	Datum	Name



RAU Geosystem GmbH
 Waldenserstraße 2-4 - 10551 Berlin - Tel. : 030/397 488 64

Darstellung Prinzip Einzelement
 RAU-Rock-extensiv Typ E

Projekt :	Proj. Nr. :
Planart : Lärmschutzwand	Blatt : 1
Planungsstufe: Ausführungsplanung	Maßstab : 1:20 / 1:25

Vorgang :	Bearb.:		Gez.:		Gepr.:	
	Dat.	Name	Dat.	Name	Dat.	Name